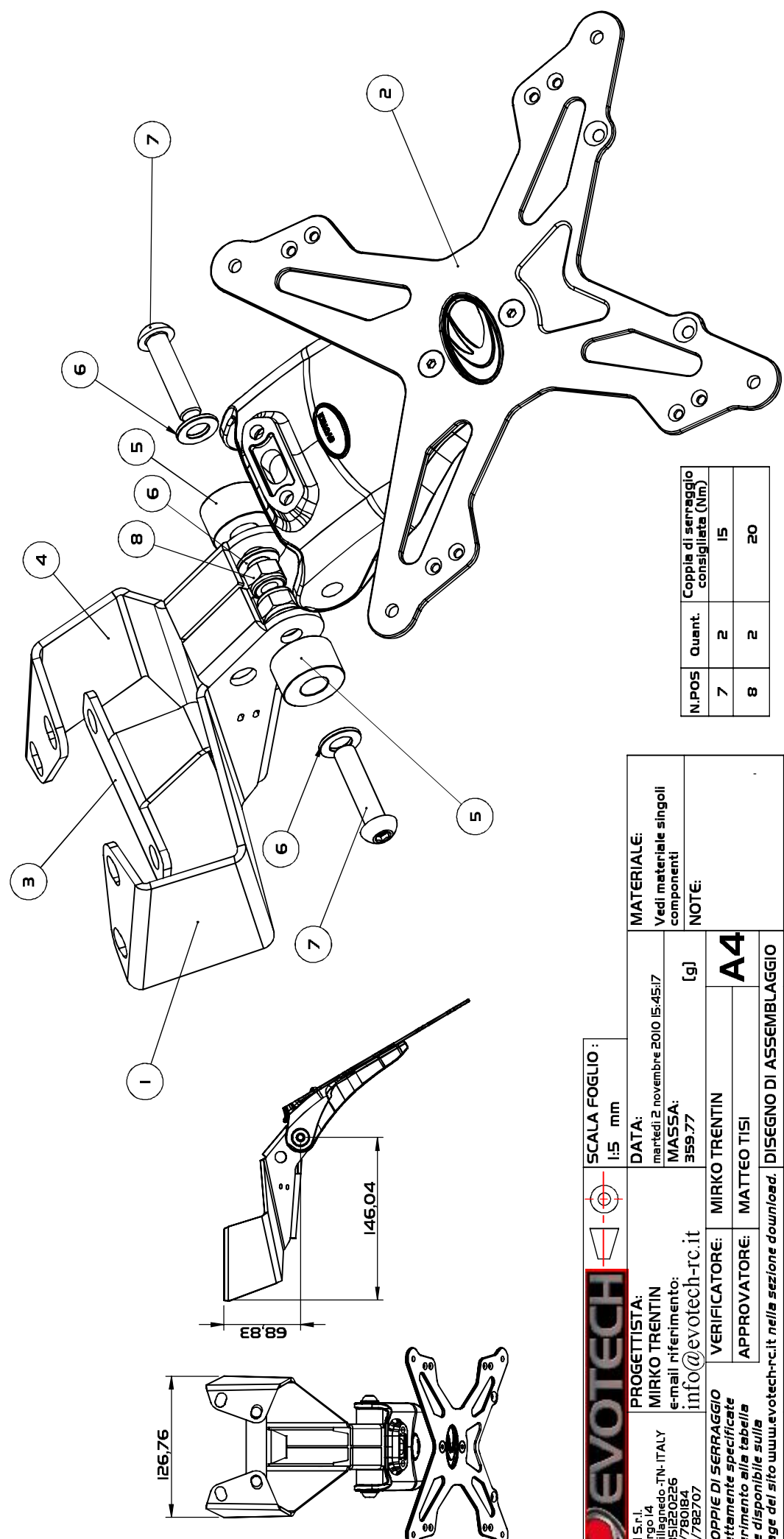


| N° pos | COD.PARTE/KIT | DESCRIZIONE | Q. | MATERIALE |
|--------|--|--|----|-----------------------------|
| 1 | ESTR-0705-L | ESTR-0705-L staffa sinistra | 1 | AI 5754 |
| 2 | EPR-000 GENERICO | EPR-006 kit placca portatarga | 1 | |
| 3 | ESTR-0705-C | ESTR-0705-C staffa centrale | 1 | AI 5754 |
| 4 | ESTR-0705-R | ESTR-0705-R staffa destra | 1 | AI 5754 |
| 5 | B_PL_dIO.5_D23.5_LI4 | B_PL_dIO.5_D23.5_LI4 boccola in plastica | 2 | PA 6 |
| 6 | ISO 7089 UNI 6592 DIN I25-A_A2-M8 | ROSETTA PIANA M8-DIG-A2 | 4 | Acciaio inox A2-70 AISI 304 |
| 7 | VITE ISO-7380-M8x35pl.25_A2 | VITE TBCE ISO-7380-M8x35pl.25_A2 | 2 | Acciaio inox A2-70 AISI 304 |
| 8 | ISO 10511 UNI 7474 DIN 985-M8pl.25_inox A2 | DADO-NYLOC-M8pl.25_inox A2 | 2 | Acciaio inox A2-70 AISI 304 |



| N.POS | Quant. | Coppia di serraggio consigliata (Nm) |
|-------|--------|--------------------------------------|
| 7 | 2 | 15 |
| 8 | 2 | 20 |

EVOTECH

EVOTECH S.r.l.
 Via da Borgo I4
 38059 Villagnolo - TN - ITALY
 P.IVA 0185120226
 Tel. 0461/780184
 Fax 0461/782707

PROGETTISTA:
 MIRKO TRENTIN
 e-mail riferimento:
 info@evotech-rc.it

VERIFICATORE: MIRKO TRENTIN
 APPROVATORE: MATTEO TISI

Per le COPPIE DI SERRAGGIO non direttamente specificate fare riferimento alla tabella generale disponibile sulla home page del sito www.evotech-rc.it nella sezione download.

DESCRIZIONE: N° FOGLIO: Fogliol Di: 2
 EPR-0705 kit portatarga

SCALA FOGLIO :
 1:5 mm

DATA:
 martedì 2 novembre 2010 15:45:17

MASSA:
 359.77 [g]

MATERIALE:
 Vedi materiale singoli componenti

NOTE:

A4

DISEGNO DI ASSEMBLAGGIO

REVISIONE: REV2
 COD.ASSEMBL
 EPR-0705